



LICITACIÓN PÚBLICA LOCAL PARA: "MATERIAL DE REPARACIÓN Y ALBAÑILERIA" SIN CONCURRENCIA DEL COMITÉ

CARÁCTER:	LOCAL	FECHA DE PUBLICACIÓN:	09/02/2024
ÁREA REQUIRENTE:	DIRECCIÓN DE MEJORAMIENTO URBANO	PLAZO PARA PREPARAR LA PROPUESTA:	12 DÍAS
COORDINACIÓN RESPONSABLE:	COORDINACIÓN GENERAL DE SERVICIOS PÚBLICOS MUNICIPALES	ACTO DE PRESENTACIÓN Y APERTURA DE PROPOSICIONES:	20/02/2024
PROPOSICIONES CONJUNTAS:	SI	INFORMACIÓN SOBRE LA REQUISICIÓN	
TIPO DE CONTRATO:	CERRADO	NO. DE REQUISICIÓN:	20240127-00
ADJUDICACIÓN:	POR PARTIDA	NO DE OFICIO:	CGSPM/DMU/AD/0010/2024
EJERCICIO FISCAL:	2024	IDIOMA:	ESPAÑOL
CRITERIOS DE EVALUACIÓN:	PUNTOS Y PORCENTAJES	ORIGEN DE LOS RECURSOS:	MUNICIPAL
		VISITA DE CAMPO:	NO APLICA
		MUESTRAS:	NO APLICA
		TESTIGO SOCIAL:	NO PARTICIPA

"MATERIAL DE REPARACIÓN Y ALBAÑILERÍA"
SIN CONCURRENCIA DEL COMITÉ



CALENDARIO LPL 058/2024

FECHA DE PUBLICACIÓN	09/02/2024
----------------------	------------

ACTO DE PRESENTACIÓN Y APERTURA DE PROPOSICIONES:	20/02/2024
---	------------

PLAZO PARA PRESENTAR PREGUNTAS PARA JUNTA ACLARATORIA	
PLAZO PARA PRESENTAR: (FECHAS)	A PARTIR DEL: 09/02/2024 HASTA EL: 12/02/2024 A LAS: 14:00 hrs
LUGAR DE PRESENTACIÓN FÍSICA:	EN CALLE NICOLÁS REGULES No. 63, ESQUINA MEXICALTZINGO, PLANTA ALTA, ZONA CENTRO, EN LA CIUDAD DE GUADALAJARA, JALISCO
PRESENTACIÓN MEDIANTE CORREO ELECTRONICO:	ammunoz@guadalajara.gob.mx agonzalezdl@guadalajara.gob.mx

ACTO DE PRESENTACIÓN Y APERTURA DE PROPOSICIONES	
FECHA:	20/02/2024
HORARIO DE REGISTRO:	DE LAS: 09:30 hrs A LAS: 10:20 hrs
HORA DE INICIO DEL ACTO:	10:30 hrs
LUGAR:	EN CALLE NICOLÁS REGULES No. 63, ESQUINA MEXICALTZINGO, PLANTA ALTA, ZONA CENTRO, EN LA CIUDAD DE GUADALAJARA, JALISCO

JUNTA ACLARATORIA	
FECHA:	16/02/2024
HORARIO DE REGISTRO:	DE LAS: 09:30 hrs A LAS: 10:20 hrs
HORA DE INICIO DEL ACTO:	10:30 hrs
LUGAR:	EN CALLE NICOLÁS REGULES No. 63, ESQUINA MEXICALTZINGO, PLANTA ALTA, ZONA CENTRO, EN LA CIUDAD DE GUADALAJARA, JALISCO

ACTO DE RESOLUCIÓN DE FALLO	
FECHA:	DE ACUERDO A LO ESTABLECIDO EN LA LEY, PODRÁ EMITIRSE DENTRO DE LOS 20 DIAS POSTERIORES A LA APERTURA DE PROPOSICIONES
PUBLICACIÓN DIGITAL:	https://transparencia.guadalajara.gob.mx/licitaciones2024

MUESTRAS FÍSICAS:	APLICA	NO APLICA	Fecha:
	NO APLICA		NO APLICA
	NO APLICA		Hora:
VISITA DE CAMPO:	APLICA	NO APLICA	Fecha:
	NO APLICA		NO APLICA
	NO APLICA		Hora:
			NO APLICA

*FECHAS ESTABLECIDAS EN (DD/MM/AAAA)

"MATERIAL DE REPARACIÓN Y ALBAÑILERÍA" SIN CONCURRENCIA DEL COMITÉ



MUNICIPIO DE GUADALAJARA JALISCO
LICITACIÓN PÚBLICA



De conformidad con los artículos 16º, 115º, 134º. de la CPEUM¹; 9º 73º, 79º, 83º, 85º, 88º CPEJ²; 1º 3º, 34º, 35º, 47º, 56º, 59º y 72º de LCGECSEJM³; 1º, 2º, 4º, 8º, 25º 37º, 40º, 41º, 42º, 43º, 45º, y 60º del RAEACMG⁴; 1º, 2º, 6º, 15º y 16º de LAEJM⁵; 1º, 2º, 3º, 12º y 14º del RAMG⁶; la Coordinación General de Administración e Innovación Gubernamental emite las siguientes

BASES DE LICITACIÓN PÚBLICA:

1. Antecedentes.

La Coordinación General de Administración e Innovación Gubernamental, en coordinación con la Dirección de Adquisiciones del Gobierno Municipal de Guadalajara, y el **Área Requirente** invitan, a las personas físicas y morales que estén interesadas en participar del presente proceso de licitación. Proceso fundado y motivado por medio de la **requisición** y **oficio de petición** mediante el uso de **recursos con su origen y ejercicio fiscal** establecidos en la **Portada**.

2. Definiciones.

- 2.1 **Acto de presentación y apertura de proposiciones:** acto en el que se presentan, abren y registran las proposiciones (o propuestas) de los licitantes.
- 2.2 **Adjudicación:** declaración competente emitida por parte de la dirección de adquisiciones o en su caso del comité donde se asigna un proveedor al proceso de compra.
- 2.3 **Aportación cinco al millar:** retención del monto total de los contratos de bienes y servicios antes de I.V.A otorgados bajo convocatoria pública para la licitación pública y/o adjudicación pública directa, que será aportado al Fondo Impulso Jalisco, equivalente al 0.5 punto cinco por ciento del valor asignado, previa declaración de voluntad suscrita por el aportante.
- 2.4 **Área requirente:** la unidad administrativa del ente público que, de acuerdo a sus necesidades, solicite o requiera formalmente a la unidad centralizada de compras del mismo ente público, la adquisición o arrendamiento de bienes o la prestación de servicios;
- 2.5 **Carácter:** el carácter de la presente licitación se establece en la **Portada** de las presentes bases”, entendiéndose, por tanto, que es
- 2.5.1 **Municipal:** cuando únicamente puedan participar proveedores domiciliados en el municipio de Guadalajara;
- 2.5.2 **Local,** cuando únicamente puedan participar proveedores domiciliados en el estado, es decir, los proveedores establecidos o que en su defecto provean de insumos de origen local o que cuenten con el mayor porcentaje de contenido de integración local;
- 2.5.3 **Nacional:** cuando puedan participar licitantes de cualquier parte del país, entendiéndose por ellos a los proveedores constituidos o establecidos en el interior de la República que provean de insumos de origen nacional que cuenten por lo menos con el cincuenta por ciento de integración local;
- 2.5.4 **Internacional:** cuando puedan participar licitantes locales, nacionales y del extranjero (esta última modalidad sólo se realizará cuando previa consulta al Padrón no exista oferta de proveedores nacionales respecto a bienes o servicios en cantidad o calidad requeridas, o sea conveniente en términos de precio, de acuerdo con la investigación de mercado correspondiente).
- 2.6 **Comité:** El Comité de Adquisiciones, Enajenaciones, Arrendamientos y Contratación de Servicios de

Fundamento Legal:

¹Constitución Política de Los Estados Unidos Mexicanos.

²Constitución Política del estado de Jalisco.

³Ley de Compras Gubernamentales, Enajenaciones y Contratación de Servicios del Estado de Jalisco y sus Municipios.

⁴Reglamento Adquisiciones Enajenaciones Arrendamientos Contrataciones Guadalajara.

⁵Ley de Austeridad y Ahorro del Estado de Jalisco y sus Municipios.

⁶Reglamento de Austeridad del municipio de Guadalajara

"MATERIAL DE REPARACIÓN Y ALBAÑILERÍA" SIN CONCURRENCIA DEL COMITÉ

- Guadalajara.
- 2.7 **Coordinación responsable:** Coordinación o dependencia pública municipal establecida en la **Portada** de las presentes bases.
 - 2.8 **Criterios de evaluación:** Los criterios específicos que se utilizarán para la evaluación de las proposiciones y adjudicación de los contratos, establecidos en el anexo técnico.
 - 2.9 **Dirección:** Dirección de adquisiciones del Municipio de Guadalajara Jalisco.
 - 2.10 **Documento Público:** documento que, autorizado por funcionario competente para ello, acredita los hechos que refiere y su fecha.
 - 2.11 **Ejercicio fiscal:** Recurso ejercicio fiscal se conoce como el año financiero o fiscal comprendido por 12 meses, empezando el primero de enero y terminando el treinta y uno de diciembre del año establecido en la **Portada** de las bases.
 - 2.12 **Fianza o póliza:** cantidad de dinero u objeto de valor que se da para asegurar el cumplimiento de suministros, la seriedad de la oferta y la correcta aplicación de los anticipos u otra obligación, misma que será expedida por una institución autorizada en el estado;
 - 2.13 **Investigación de mercado:** técnica usada para identificar las características del mercado de bienes y servicios específicos a fin de proveer al área requirente de información útil, para planear la adquisición y arrendamiento de bienes o la prestación de servicios;
 - 2.14 **Ley:** la ley de compras gubernamentales, enajenaciones y contratación de servicios del estado de Jalisco y sus municipios;
 - 2.15 **Licitante o Participante:** se refiere a cualquier entidad legal que pueda presentar, o que haya presentado, una oferta para el suministro de bienes y la provisión de servicios solicitados por el municipio de Guadalajara.
 - 2.16 **Muestras físicas:** bien presentado por los licitantes con objeto de analizar, verificar y comprobar la calidad del mismo.
 - 2.17 **Origen de los recursos:** si el origen de los recursos es Municipal, Estatal y Federal .
 - 2.18 **Portada:** primera página donde se contiene toda la información específica del proceso de licitación.
 - 2.19 **Propuesta Técnica:** Documento que describe las características específicas del bien o servicio objeto de la licitación.
 - 2.20 **Proveedor, Participante o Licitante adjudicado:** se refiere a él o los licitantes que participan del presente proceso de licitación y son determinados mediante el fallo como los ganadores del proceso y quienes deberán de proveer al Ayuntamiento lo solicitado en el anexo técnico.
 - 2.21 **Reglamento:** Reglamento de Adquisiciones, Enajenaciones, Arrendamientos Y Contrataciones para el Municipio de Guadalajara.
 - 2.22 **Tesorería:** La Tesorería Municipal de Guadalajara;
 - 2.23 **Testigo social:** la persona física o jurídica que participa con voz en los procedimientos de adquisiciones, arrendamientos y contratación de servicios y que emite un testimonio final de conformidad la Ley;
 - 2.24 **Tipo de contrato:** el contrato puede ser abastecido en dos modalidades: contrato abierto o contrato cerrado:
 - 2.24.1 **Contrato abierto** es cuando se solicita el abastecimiento en una cantidad variable, delimitada por un máximo y mínimo de unidades a solicitar.

"MATERIAL DE REPARACIÓN Y ALBAÑILERÍA" SIN CONCURRENCIA DEL COMITÉ



MUNICIPIO DE GUADALAJARA JALISCO
LICITACIÓN PÚBLICA



2.24.2 **Contrato cerrado** es cuando se establece una cantidad determinada de unidades a licitar.

2.25 **Visita de campo:** Acto en el cual la dependencia o el licitante realizan una inspección del lugar donde se determine con el fin de aclarar dudas y dar una propuesta técnica y económica más certera.

3. Objetivo.

Establecer las bases y reglas bajo las cuales se llevará a cabo el proceso de licitación pública de la requisición establecida en la **Portada** de las presentes bases.

4. Etapas del proceso de licitación.

4.1 **Preguntas etapa aclaratoria.** Cuando el Licitante tenga dudas o requiera aclarar alguna cuestión referente al contenido de las bases y/o sus anexos, podrá formular sus preguntas que podrán ser presentadas, de manera presencial en las oficinas de la Dirección o bien de manera electrónica a los correos que se establezcan en la convocatoria de las bases, cumpliendo con los siguientes requisitos:

4.1.1 Las preguntas deberán ser presentadas y formuladas bajo el formato [Anexo 12 – Formato para preguntas de Junta Aclaratoria](#). En el que deberá incluir:

1. Nombre del interesado.
2. Nombre del representante o apoderado.
3. Numero de licitación pública.
4. Pregunta.
5. Declaración bajo protesta de decir verdad donde declara su intención de participar.
6. Firma.

4.1.2 Las preguntas deberán ser presentadas dentro del plazo establecido en el Calendario de las presentes bases y Convocatoria.

4.1.3 Para su presentación digital será necesario enviar las preguntas vía correo electrónico en formato docx. al correo que se muestra en la convocatoria y en el Calendario de las presentes Bases.

4.1.4 Para su presentación presencial deberá de ser en las oficinas de la dirección ubicadas en Calle Nicolás Regules No. 63, Esquina Mexicaltzingo, Planta Alta, Zona Centro, Guadalajara, Jalisco

4.2 **Junta aclaratoria.** La junta aclaratoria es aquel acto que se realiza para resolver las preguntas de los Licitantes.

4.2.1 **Lugar fecha y hora.** El acto de la junta aclaratoria se llevará a cabo en el día, lugar y hora previstos en la página dos (2) de las presentes bases **Calendario** y en la convocatoria a la licitación.

4.3 **Acto de presentación y apertura de proposiciones.** El acto de apertura es la junta donde se debe presentar la propuesta de los Licitantes de acuerdo a los siguientes puntos:

4.3.1 **Presentación de la propuesta.** Se deberán entregar las propuestas o proposiciones dentro de un sobre cerrado cumpliendo con todos los requisitos establecidos a lo largo de las presentes bases, el día y a la hora establecidos para la celebración del **Acto de presentación y apertura de proposiciones**.

Fundamento Legal:

¹Art. 24º, 59º, 65º, 69º, 72 º, Ley de Compras Gubernamentales, Enajenaciones y Contratación de Servicios del Estado de Jalisco y sus Municipios.
Art 37º, 41º, 45º, 47º, 53º, 57º, 59º, 60º del Reglamento Adquisiciones Enajenaciones Arrendamientos Contrataciones Guadalajara.

"MATERIAL DE REPARACIÓN Y ALBAÑILERÍA" SIN CONCURRENCIA DEL COMITÉ



MUNICIPIO DE GUADALAJARA JALISCO
LICITACIÓN PÚBLICA



1. **Forma de presentación.** Los Licitantes, deberán entregar sus propuestas, el día y la hora establecido en la Portada y calendario de las presentes bases.
 - I. **Propuesta económica USB:** para las licitaciones públicas con concurrencia del comité deberán agregar a su proposición impresa una USB con la propuesta económica en formato Excel. Lo anterior sin exentar su presentación impresa.
 - II. **Proposición impresa.** Presentar dentro del sobre cerrado un (1) juego de todos los documentos descritos en el **Anexo 3 – Índice de la Proposición**, en el apartado de proposición impresa. Con las características establecidas a lo largo del punto 5.4
 - III. Contenido. deberá contener todos los documentos solicitados en el **Anexo 3 – Índice de la Proposición**.
2. **Lugar fecha y hora.** El Acto de presentación y apertura de proposiciones se llevará a cabo en el día, lugar y hora previstos en la página dos (2) de las presentes bases **Calendario**, convocatoria a la licitación.
 - 4.3.2 **Apertura del sobre.** Un funcionario de la Contraloría Ciudadana procederá a abrir cada uno de los sobres para revisar públicamente su contenido.
 - 4.3.3 **Revisión documental.** Un miembro de la Dirección procederá a la revisión del contenido de cada una de las proposiciones, haciéndose constar la documentación presentada, sin que ello implique la evaluación de su contenido.
 - 4.3.4 **Levantamiento de acta.** Se levantará acta que servirá de constancia de la celebración del acto de presentación y apertura de las proposiciones, en la que se hará constar la documentación presentada e importe económico de cada uno de los licitantes.
- 4.4 **Fallo.** Para el conocimiento de todos los licitantes, el resultado del fallo de adjudicación, deberá ocurrir dentro de los veinte (20) días naturales siguientes a la celebración del acto de apertura de proposiciones. Dicho plazo podrá prorrogarse por un plazo excedente de 20 días naturales contados a partir del plazo establecido originalmente.
- 4.5 **Orden de compra.** Los licitantes adjudicados, se obligan a recoger la orden de compra o el fallo, en un plazo no mayor de 10 días naturales contados a partir de la fecha de la notificación del fallo de adjudicación, previa entrega de la garantía de cumplimiento; de lo contrario, se podrá cancelar el fallo.
- 4.6 **Firma de contrato.** La firma del contrato se llevará a cabo en las oficinas de la Dirección de lo Jurídico Consultivo del Municipio de Guadalajara ubicado en el Palacio de Gobierno, en calle Ramón Corona #31, Planta alta C.P. 44100, Colonia Centro. Guadalajara, Jalisco. México, dentro de los veinte días hábiles posteriores a la entrega de la garantía por parte del licitante adjudicado en un horario de 09:00 a 15:00 horas.
 - 4.6.1 El licitante adjudicado o su representante que acuda a la firma del contrato, deberá presentar original de identificación vigente con validez oficial, pudiendo ser cartilla del servicio militar nacional, pasaporte vigente, credencial de elector o cédula profesional.

5. Requisitos.

El licitante deberá de cumplir con todos los requisitos establecidos a lo largo del presente capítulo, el cumplimiento de los requisitos le permitirá al licitante participar en la licitación mediante la evaluación técnica y económica de su propuesta. En caso de incumplimiento en alguno de los requisitos se desechará la propuesta y se descalificará al licitante de conformidad a la Ley.

Fundamento Legal:

¹Art. 24º, 59º, 65º, 69º, 72 º, Ley de Compras Gubernamentales, Enajenaciones y Contratación de Servicios del Estado de Jalisco y sus Municipios.
Art 37º, 41º, 45º, 47º, 53º, 57º, 59º, 60º del Reglamento Adquisiciones Enajenaciones Arrendamientos Contrataciones Guadalajara.

"MATERIAL DE REPARACIÓN Y ALBAÑILERÍA" SIN CONCURRENCIA DEL COMITÉ

5.1 Requisitos de las Muestras (ÚNICAMENTE EN CASO DE SER NECESARIO): únicamente en caso de que así lo solicite expresamente el área requirente en el **Anexo 1**, o en **Portada** de estas bases, el licitante deberá entregar muestras físicas del producto o productos con los que participa en la presente licitación pública.

5.1.1 **Entrega de muestras:** en caso de que así lo solicite el área requirente, el licitante deberá de entregar muestras del producto solicitado. El día y lugar que se indique en **Calendario**.

5.1.2 **Formato de entrega de muestras:** las muestras deberán ir acompañadas del **Anexo 11 – “Formato entrega de muestras”**. Mismo que deberá presentarlo el día de la apert

5.1.3 **Plazo para recoger las muestras:** el licitante cuenta con 10 días hábiles posteriores al fallo de la licitación, para recoger las muestras presentadas, de lo contrario la Dirección de Adquisiciones no se hace responsable de las mismas, lo anterior a excepción del proveedor adjudicado.

5.2 Requisitos de la Visita de Campo (ÚNICAMENTE EN CASO DE SER NECESARIO): únicamente en caso de que así lo solicite expresamente el área requirente en el **Anexo 1**, o en **La portada** de las presentes bases.

5.2.1 **Sobre la visita de campo:** algún representante de él o la licitante deberá asistir a la fecha y hora determinada por la parte requirente en **Portada** de las presentes bases y/o en la Convocatoria.

5.2.2 **Evidencia de visita de campo:** el licitante deberá integrar a su propuesta su constancia de visita de campo.

5.3 Requisitos del registro.

5.3.1 Previo al acto de presentación de proposiciones, se deberá efectuar el registro de participantes. No se podrá impedir el acceso a quién decida presentar su documentación y proposiciones en la fecha, hora y lugar establecido para la celebración del citado acto. Además, para que el registro de la proposición tenga validez, el licitante deberá permanecer cuando menos hasta el momento de la apertura de los sobres.

5.3.2 Previo al registro del acto de presentación y apertura de proposiciones, el licitante deberá entregar el manifiesto de personalidad (Anexo 2) en donde declare bajo protesta de decir que cuenta con las facultades suficientes para comprometerse por sí o por su representada, sin que resulte necesario acreditar su personalidad jurídica.

5.3.3 Además del manifiesto (Anexo 2), si la propuesta es presentada por un tercero, éste deberá entregar carta poder simple en formato libre (anexo 14) otorgada por el representante legal, deberá acreditarse adjuntando copia simple de la identificación oficial vigente de los involucrados.

5.4 Requisitos de la proposición o propuesta.

5.4.1 **Listado de documentos obligatorios.** La Proposición deberá contener los documentos establecidos en el **Anexo 3 – Índice de la proposición**, los cuales son:

1. Constancia de situación fiscal.
2. Opinión del cumplimiento de obligaciones fiscales en materia de seguridad social (Ante el IMSS).
3. Opinión del cumplimiento de obligaciones fiscales (ante la Secretaría de la Secretaría de Hacienda y Crédito Público).
4. Copia de identificación oficial de los apoderados y representantes.
5. Propuesta Técnica.
6. Anexo 3 – Índice de la Proposición
7. Anexo 4 – Acreditación del Licitante
8. Anexo 5 – Propuesta Económica
9. Anexo 6 – Declaraciones del Licitante

Fundamento Legal:

¹Art. 24º, 59º, 65º, 69º, 72 º, *Ley de Compras Gubernamentales, Enajenaciones y Contratación de Servicios del Estado de Jalisco y sus Municipios.*
Art 37º, 41º, 45º, 47º, 53º, 57º, 59º, 60º del *Reglamento Adquisiciones Arrendamientos Contrataciones Guadalajara.*

"MATERIAL DE REPARACIÓN Y ALBAÑILERÍA" SIN CONCURRENCIA DEL COMITÉ

10. Anexo 7 – Declaración de Estratificación
 11. Anexo 8 - Aportación 5 al Millar
 12. Anexo 9 - Listado de Miembros y Representantes Actuales
 13. Anexo 10 - Aviso de Privacidad
 14. Anexo 11 – Muestras Físicas (**Cuando aplique**). Podrá integrarse a la proposición impresa, o en caso de que las muestras se entreguen el día del acto de presentación de propuestas, podrá presentarse en folder separado, lo anterior de acuerdo al punto 5.1.1, 5.1.2 y 5.1.3
 15. Constancia de Visita de Campo (**Cuando aplique**).
- 5.4.2 **Documentos públicos.** El licitante deberá incluir los documentos públicos dentro de su proposición considerando las siguientes características:
- a) Constancia de situación fiscal.
 - i. Emitido por el SAT.
 - ii. Original.
 - iii. Con una antigüedad no mayor a 30 días a la fecha del acto de presentación y apertura de proposiciones.
 - b) Opinión del cumplimiento de obligaciones fiscales en materia de seguridad social (Ante el IMSS).
 - i. Emitido por el IMSS.
 - ii. En sentido positivo u opinión sin opinión
 - iii. Original.
 - iv. Con una antigüedad no mayor a 30 días a la fecha del acto de presentación y apertura de proposiciones.
 - c) Opinión del cumplimiento de obligaciones fiscales (ante la Secretaría de Administración Tributaria).
 - i. Emitido por el SAT.
 - ii. En sentido positivo
 - iii. Original.
 - iv. Con una antigüedad no mayor a 30 días a la fecha del acto de presentación y apertura de proposiciones.
 - d) Identificación oficial del Representante legal.
 - i. Vigente.
 - ii. Presentar en copia.
- 5.4.3 **Aspectos de Forma de la proposición:** Los documentos descritos en el punto 5.4.1. deberán cumplir con los siguientes requisitos de forma.
1. **Hoja membretada:** la proposición económica deberá estar impresa en hoja membretada, con la firma autógrafa del licitante y/o su representante, con facultades suficientes, en todas sus hojas.
 2. **Sobre cerrado:** todos los documentos que integran su proposición deberán encontrarse dentro del sobre cerrado y firmado por el licitante y/o representante.
 3. **Plazo de entrega:** los documentos deberán ser entregados dentro del día y la hora establecida en el calendario como “**Acto de Presentación y Apertura de Proposiciones**”.
 4. **Formato:** entregar preferentemente en hojas tamaño carta.
 5. **Forma de entrega:** deberá entregar todos los documentos establecidos en el **anexo 3 – Índice de la Proposición** y la USB con **Anexo 5 - Propuesta Económica** en formato Excel.
 6. **Firma:** Todos los documentos que conforman la proposición deberán estar firmados por el licitante y/o su representante, preferentemente en tinta azul.
 7. **Idioma:** la propuesta, documentación, anexos, declaraciones y cartas, en general toda la proposición deberá ser presentada en español y/o con su debida traducción.
 8. **Folio:** todas las páginas de la proposición deberán encontrarse foliadas.
- 5.4.4 **Requisitos de Propuesta Técnica:**

Fundamento Legal:

¹Art. 25º, 67º, 71º, 75º, del Reglamento Adquisiciones Enajenaciones Arrendamientos C en su contratación Guadalajara.

Art 16º, 17º, 80º, 84º, 86º de la Ley de Compras Gubernamentales, Enajenaciones y Contratación de Servicios del Estado de Jalisco y sus Municipios.

"MATERIAL DE REPARACIÓN Y ALBAÑILERÍA" SIN CONCURRENCIA DEL COMITÉ

1. **Contenido.**
 - I. **El nombre del bien o servicio** objeto de la licitación deberá coincidir exacto con lo solicitado por el área requirente.
 - II. **No. De Partida:** número de partida de acuerdo al anexo 1.
 - III. **Cantidad:** número de piezas o servicios a proveer.
 - IV. **Descripción detallada:** número de partida, cantidad, unidad de medida y descripción con un resumen claro y detallado de las características específicas y características técnicas de los productos o servicios (contenido literal de la requisición establecida en **Anexo 1.**).
 2. **Ficha técnica de los bienes y servicios** deberá presentar ficha técnica de cada uno de los productos o servicios, incluyendo su marca, características y cualidades, cantidad y unidad de medida, garantía y tiempo de entrega.
 3. **Propuesta Técnica:** el licitante deberá presentar la propuesta técnica de acuerdo a las especificaciones establecidas en el "Anexo 1" para ser evaluado de acuerdo al mismo y cumplir las especificaciones técnicas mínimas necesarias.
- 5.4.5 **Requisitos de propuesta económica:**
1. Deberá establecer el precio unitario del bien o servicio y el importe total desglosando el I.V.A.
 2. **Tipo de cambio:** deberá ser elaborado en moneda nacional, es decir pesos mexicanos MXN.
 3. **Impuestos:** deberá ser elaborada considerando las retenciones de impuestos correspondientes a cada licitante conforme al régimen fiscal en el que este tribute.
 4. **Incluir todos los costos:** no se aceptarán aumentos en la cotización, por lo tanto, la misma debe de considerar todos los costos y gastos implicados.
 5. **Entregar la propuesta económica de acuerdo** a las presentes bases y **al Anexo 5 – Propuesta Económica.**
- 5.4.6 **Anexos obligatorios para participar.** Cada uno de los siguientes documentos son obligatorios para la evaluación de la propuesta.
1. **Anexo 1 (Técnico)** documento que nos proporciona el área requirente para describir detalladamente las especificaciones y condiciones bajo las cuales se realizará la licitación.
 2. **Anexo 2 - Manifiesto de Personalidad** anexo donde el licitante declara que cuenta con personalidad jurídica para llevar a cabo el acto. [Anexo 2 – Manifiesto de Personalidad.](#)
 3. **Anexo 3 – Índice de la Proposición** listado de documentos necesarios para presentar una propuesta. [Anexo 3 – Índice de la Proposición.](#)
 4. **Anexo 4 – Acreditación del Licitante** anexo donde el licitante declara la información necesaria para acreditar su personalidad. [Anexo 4 – Acreditación del Licitante.](#)
 5. **Anexo 5 – Propuesta Económica.** Para generar una propuesta económica, que cumpla con los requisitos establecidos en las presentes bases. [Anexo 5 – Propuesta Económica.](#)
 6. **Anexo 6 – Declaraciones del Licitante.** Anexo en el que el licitante manifiesta su aceptación a las bases, declaración de tiempos, calidad y precio fijo del área requirente, declaración de no colusión, declaración de no conflicto de interés particular y casos del artículo 52 de la ley y su declaración del padrón de proveedores. [Anexo 6 – Declaraciones del Licitante.](#)
 7. **Anexo 7 – Declaración de Estratificación** anexo donde el licitante identifica su ubicación en la estratificación de empresas de acuerdo a el parámetro de la dirección. [Anexo 7 – Declaración de Estratificación](#)

Fundamento Legal:

¹Art., 52º 49º Ley de Compras Gubernamentales, Enajenaciones y Contratación de Servicios del Estado de Jalisco y sus Municipios. Art 40º, 45º, 46º, 48º, 56º, 60º, del Reglamento Adquisiciones Enajenaciones Arrendamientos Contrataciones Guadalajara.

"MATERIAL DE REPARACIÓN Y ALBAÑILERÍA" SIN CONCURRENCIA DEL COMITÉ

8. **Anexo 8 - Aportación 5 al Millar** formato en el que el licitante declara su intención de aportar o no hacerlo al fondo impulso Jalisco - [Anexo 8 - Aportación 5 al Millar](#).
 9. **Anexo 9 - Listado de Miembros y Representantes Actuales** anexo donde el licitante manifiesta bajo protesta de decir verdad quienes son sus miembros y representantes actuales. [Anexo 9 - Listado de Miembros y Representantes Actuales](#).
 10. **Anexo 10 – Aviso de Privacidad** formato donde el licitante acepta la publicación de las propuestas, datos e información de sus documentos. [Anexo 10 - Aviso de Privacidad](#).
 11. **Anexo 11 – Formato de Muestras** formato de registro de entrega de muestras físicas (**Cuando aplique**). [Anexo 11 Formato de Muestras Físicas](#).
- 5.4.7 **Anexos de apoyo:** documentos que no son obligatorios para presentar la propuesta, pero ayudan a ciertos puntos específicos de las bases.
1. **Anexo 12 – Formato de Preguntas Junta Aclaratoria** formato bajo el cual el licitante deberá establecer sus preguntas, para ser resueltas en la junta aclaratoria. [Anexo 12 - Formato de Pregunta Aclaratoria](#) o llenando el formato "[FORMULARIO DE JUNTA ACLARATORIA](#)".
 2. **Anexo 13 – Texto Para Fianza** formato en el que se establece las características que debe contener el contrato de fianza presentado para la firma del contrato. [Anexo 13 – Texto para fianza](#)
 3. **Anexo 14 – Poder** formato de ejemplo de un poder para la presentación de propuestas por medio de un apoderado. [Anexo 14 – Poder](#)
- 5.5 Los tiempos de entrega que se establezcan en la propuesta técnica de los licitantes deberán de considerarse desde la publicación del fallo, manifestando que cualquier contravención a dicha premisa podrá ser motivo de la disminución del porcentaje de calificación y/o un objeto a considerar en cualquier criterio de evaluación.

6. Condiciones generales.

- 6.1 **Criterios de descalificación.** Aquel licitante que incumpla cualquiera de los siguientes criterios podrá ser motivo de descalificación.
- 6.1.1 La Dirección o en su caso el comité, a su juicio, podrá descalificar o desechar las propuestas de los Licitantes que incurran en una o varias de las siguientes situaciones:
 - 6.1.2 Cuando algún Licitante se encuentre incumpliendo con otro contrato u orden de compra con el Ayuntamiento de Guadalajara.
 - 6.1.3 Estar suspendido o dado de baja del padrón de proveedores del Municipio de Guadalajara.
 - 6.1.4 Si se comprueba que el licitante incumplió con entregas, servicios o garantías en el Municipio de Guadalajara o en otras entidades públicas de los 3 niveles de Gobierno.
 - 6.1.5 Si incumple con los requisitos especificados en las presentes bases, sus anexos y lo derivado de la Junta de Aclaraciones, de conformidad a los lineamientos establecidos en el artículo 66 de la Ley.
 - 6.1.6 Si un mismo socio o administrador pertenece a dos o más de las empresas Licitantes.
 - 6.1.7 Si se comprueba que ha acordado con otro u otros licitantes elevar el costo de los trabajos, o cualquier otro acuerdo que tenga como fin obtener una ventaja sobre los demás.
 - 6.1.8 Si presentan datos falsos en la documentación solicitada en estas bases o en la propuesta económica.
 - 6.1.9 Cuando al Licitante se le hubieren rescindido dos o más contratos con alguna entidad o dependencia de los tres niveles de Gobierno por causas imputables al proveedor.
 - 6.1.10 De conformidad con la fracción XVI del artículo 59 de la Ley, cuando el licitante sea omiso en incluir en su propuesta la declaración por escrito en la que haga constar su postura para la aportación de su aportación de cinco al millar del monto total del contrato adjudicado (antes del IVA), para ser aportado al Fondo Impulso

Fundamento Legal:

¹Art., 52º 49ª Ley de Compras Gubernamentales, Enajenaciones y Contratación de Servicios del Estado de Jalisco y sus Municipios.
Art 40º, 45º, 46º, 48º, 56º, 60º, del Reglamento Adquisiciones Enajenaciones Arrendamientos Contrataciones Guadalajara.

"MATERIAL DE REPARACIÓN Y ALBAÑILERÍA" SIN CONCURRENCIA DEL COMITÉ

Jalisco.

6.2 Criterios de adjudicación.

- 6.2.1 Se verificará que las proposiciones cumplan con los requisitos solicitados en las presentes bases, quedando a cargo del área requirente, la evaluación de los aspectos técnicos.
- 6.2.2 Sólo debe adjudicarse a quien cumpla los requisitos establecidos en las presentes bases y sus anexos.
- 6.2.3 De conformidad con lo establecido en el artículo 59, fracción XII de la Ley y 55 del Reglamento, la evaluación de las proposiciones será conforme a lo estipulado en la portada de las presentes bases respecto a los

6.3 Criterios de evaluación

Se adjudicará al licitante cuya oferta resulte solvente y cumpla con los requisitos legales, técnicos y económicos establecidos en estas bases y sus anexos, y por tanto, garantice el cumplimiento de las obligaciones respectivas, considerando para tal efecto los criterios de evaluación del anexo 1.

- 6.3.1 La Dirección se reserva la plena facultad para emitir su fallo de adjudicación.
- 6.3.2 En los casos que aplique el comité se reserva la plena facultad para aprobar el fallo de adjudicación.
- 6.3.3 Si derivado de la evaluación de las proposiciones y previa consideración de los criterios de preferencia se obtuviera un empate entre dos o más participantes en una misma o más partidas, de conformidad con el artículo 68 de la Ley, se deberá adjudicar en primer término a las micro empresas; luego, a las pequeñas empresas y, en caso de no contarse con alguna de las anteriores, a la que tenga el carácter de mediana empresa.
- 6.3.4 En caso de subsistir el empate entre participantes de la misma estratificación de los sectores señalados en el párrafo anterior, o bien, de no haber empresas de este sector y el empate se diera entre licitantes que no tienen el carácter de micro, pequeñas o medianas empresas, se realizará la adjudicación del contrato a favor del licitante que resulte ganador del sorteo por insaculación que realice la dirección, el cual consistirá en depositar en una urna o recipiente transparente, las boletas con el nombre de cada licitante empatado, acto seguido se extraerá en primer lugar la boleta del licitante ganador y posteriormente las demás boletas de los licitantes que resultaron empatados en esa partida, con lo cual se determinarán los subsecuentes lugares que ocuparán tales proposiciones.
- 6.3.5 Si hubiera más partidas empatadas se llevará a cabo un sorteo por cada una de ellas, hasta concluir con la última que estuviera en ese caso. Cuando se requiera llevar a cabo el sorteo por insaculación, la Dirección deberá girar invitación al órgano de control y al testigo social cuando éste participe en la licitación pública, para que en su presencia se lleve a cabo el sorteo; se levantará acta que firmarán los asistentes, sin que la inasistencia, la negativa o falta de firma en el acta respectiva de los licitantes o invitados invalide el acto. Son principios rectores de adjudicación, los de eficiencia, eficacia, economía, imparcialidad, transparencia y honradez a que alude el primer párrafo del artículo 134 de la Constitución Política de los Estados Unidos Mexicanos; los de economía, legalidad, racionalidad, austeridad, control y rendición de cuentas que se mencionan en el artículo 1 numeral 4 de la Ley y el artículo 1 numeral 3 del Reglamento.

6.4 Criterios de evaluación.

Revisar en **Anexo 1**, ahí encontrarás los criterios de evaluación. En dicho anexo pudiera establecerse alguno de los siguientes métodos de evaluación

- I. **Puntos y Porcentajes.** En este método de evaluación el evaluador considera una rúbrica en la que se establecen puntos o porcentajes por cada uno de los rubros de evaluación.
- II. **Costo Beneficio.** Cuando existan más de dos Licitantes se evaluará de acuerdo a la que cuente con el precio más bajo y mejore la oferta, siempre y cuando sea un Licitante solvente para llevar a cabo el proceso de

Fundamento Legal:

¹Art. 36º, 44º, 59º, 61º, 84º, 88º, 89º: del Reglamento Adquisiciones Enajenaciones Arrendamientos Contrataciones Guadalajara.
Art. 59º, 69º, 71º, 90º, de la Ley de Compras Gubernamentales, Enajenaciones y Contratación de Servicios del Estado de Jalisco y sus Municipios.

"MATERIAL DE REPARACIÓN Y ALBAÑILERÍA" SIN CONCURRENCIA DEL COMITÉ

compra.

- iii. **Binario.** El cual solo se adjudica al que cumpla con los requisitos y oferte el precio más bajo. Este solo se utilizará cuando no se pueda utilizar ninguno de los anteriores.

6.5 Declaración de licitación desierta.

1. Se procederá a declarar desierta una licitación, o determinadas partidas de ésta, cuando las proposiciones presentadas no reúnan los requisitos solicitados o cuando la propuesta más económica que cumpla con todos los requerimientos técnicos solicitados en la convocatoria, resulte superior en un 10% o inferior en un 40% respecto de la media de precios que arroje la investigación de mercado.
2. Cuando ningún participante se hubiese registrado o ninguna proposición sea presentada en el acto de presentación y apertura de propuestas técnicas.
3. Cuando se declare desierta una licitación o alguna partida y persista la necesidad de contratar con el carácter y requisitos solicitados en la primera licitación, el ente podrá emitir una segunda convocatoria, o bien optar por la adjudicación directa.

6.6 Sobre el fallo Se desechará una proposición, cuando no cumpla con los requisitos señalados en la convocatoria; y para el caso de que determinadas partidas de la proposición presentada no cumplan con dichos requisitos, ésta se desechará de forma parcial únicamente por lo que ve a las partidas en que se incumple. Invariablemente, en el fallo deberán exponerse y fundarse las razones que motivan la determinación que se tome.

7. Restricciones para participar.

7.1 No podrán participar aquellas empresas o personas que de contratar pudiera existir conflicto de interés.

7.1.1 No podrán participar aquellos Licitantes que no cumplan con las declaraciones no colusión ni conflicto de interés, descritas en el **Anexo 6 – Declaración del Licitante**.

7.1.2 No podrán participar aquellos licitantes que no entreguen los documentos y anexos obligatorios.

7.2 No podrán participar aquellos licitantes que no cumplan con los requisitos establecidos en el capítulo 5.

7.3 No podrán participar aquellos licitantes que se encuentren en alguno de los supuestos establecidos en el artículo 52 de la Ley.

8. Restricciones para firmar contrato.

El ganador de la evaluación deberá cumplir con los siguientes requisitos para poder firmar el contrato y obtener la orden de pago.

8.1 **Garantía:** los licitantes adjudicados deberán constituir una garantía para el cumplimiento de su orden de compra o contrato, en moneda nacional, por el importe del 10% (diez por ciento) del monto total adjudicado en el fallo, I.V.A incluido, esta garantía podrá ser mediante:

8.1.1 **Fianza** expedida por afianzadora nacional en favor del Municipio de Guadalajara;

8.1.2 **Cheque certificado** a nombre del municipio de Guadalajara;

8.1.3 **Pago en efectivo** mediante billete de depósito tramitado ante la recaudadora de la Tesorería del Municipio de Guadalajara.

8.1.4 La garantía deberá entregarse en las oficinas de la Dirección de Adquisiciones del Municipio de Guadalajara previo a la firma del contrato, dichas oficinas se encuentran ubicadas en la calle de Nicolás Regules no. 63 esquina Mexicaltzingo, planta alta, zona centro de esta ciudad.

Fundamento Legal:

²Art., 17º, 58º 59º, 65º, 66º, 67º, 68º, 69º, 72º Ley de Compras Gubernamentales, Enajenaciones y Contratación de Servicios del Estado de Jalisco y sus Municipios.
Art 40º, 45º, 46º, 48º, 56º, 60º, del Reglamento Adquisiciones Enajenaciones Arrendamientos Contrataciones Guadalajara.

"MATERIAL DE REPARACIÓN Y ALBAÑILERÍA" SIN CONCURRENCIA DEL COMITÉ

- 8.1.5 La garantía será cancelada o devuelta según sea el caso, una vez cumplidos los compromisos contraídos por el licitante adjudicado.

8.2 Anticipos:

- 8.2.1 Deberán constituir una garantía equivalente al 100% del o los anticipos cuando así lo hayan solicitado en su propuesta económica, sin que éste exceda del 50% (cincuenta por ciento) del monto total de la orden de compra, I.V.A. incluido, a través de los medios antes señalados.

8.3 Registro en el padrón de Proveedores.

- 8.3.1 **Registro al padrón:** El Licitante deberá estar registrado ante el Padrón de Proveedores en caso de ganar la licitación.
1. **Evidencia de registro:** El Licitante que se encuentre debidamente registrado deberá presentar en su propuesta copia simple de su constancia de inscripción en el Padrón de proveedores.
- 8.3.2 El licitante deberá agregar a su propuesta el **Anexo 6 – Declaración del licitante**. En la que comparte su número de registro o en su defecto se comprometa a registrarse ante el padrón de Licitantes en caso de ganar la licitación.
- 8.3.3 **Plazo para registrarte en el padrón:** al caso que se refiere el inciso anterior, de ser ganador de la licitación El licitante tendrá 5 días hábiles para realizar el trámite correspondiente para el registro al Padrón de Proveedores ante la Dirección.

9. Pago al Licitante adjudicado.

- 9.1 Para efectos de pago el proveedor a través de la dependencia convocante deberá presentar en Tesorería:
- A) **Orden de compra.**
 - B) **Factura** a nombre del municipio de Guadalajara con domicilio hidalgo # 400, zona centro, C.P. 44100, Guadalajara, Jalisco, México. R.F.C. MGU-420214-FG4, debidamente firmada y sellada por el **Área Requirente**.
 - C) **Recibo de materiales** expedido por la dependencia solicitante.
- 9.2 El pago se realizará mediante transferencia bancaria electrónica en moneda nacional, conforme se realice cada entrega y en caso de haberse otorgado anticipo haciendo la amortización del mismo en cada pago y de acuerdo con el plazo estipulado en la propuesta y una vez que se entregue la documentación correspondiente en las oficinas de la tesorería municipal ubicada en la calle de miguel blanco no. 901 esquina colón, zona centro en la ciudad de Guadalajara.
- 9.3 Una vez emitido el fallo de adjudicación, el municipio se obliga a cumplir la contraprestación de pago al licitante adjudicado a través de la fuente de origen del recurso declarada en las bases u otra fuente de financiamiento diversa. Lo anterior con la finalidad de garantizar el cumplimiento de la obligación de pago deducida del contrato y de la caratula de compra respectiva.

10. Patentes, marcas y derechos de autor

- 10.1 El (los) proveedor (es) adjudicado (s), asumirá (n) la responsabilidad total para el caso de que, al suministrar sus bienes y/o servicios, se infrinjan derechos sobre patentes, marcas o derechos de autor, liberando al Municipio de Guadalajara de toda responsabilidad civil, penal, fiscal o de cualquier índole, obligándose a salir

Fundamento Legal:

¹Art. 36º, 44º, 59º, 61º, 84º, 88º, 89º: del Reglamento Adquisiciones Enajenaciones Arrendamientos Contrataciones Guadalajara.

Art. 59º, 69º, 71º, 90º, de la Ley de Compras Gubernamentales, Enajenaciones y Contratación de Servicios del Estado de Jalisco y sus Municipios.

"MATERIAL DE REPARACIÓN Y ALBAÑILERÍA" SIN CONCURRENCIA DEL COMITÉ

en su defensa si por cualquier motivo, llegare a ser reclamado por éstos y además, a pagar, sin derecho a réplica contra él, cualquier cantidad o prestación que deba ser pagada por dicho motivo, de conformidad con la leyes respectivas, como la Ley de la Propiedad Industrial y la Ley Federal del Derecho de Autor, u otras aplicables.

11. Facultades del comité de adquisiciones

11.1 El Comité tendrá respecto de esta licitación, además de aquellas que el Reglamento y la Ley le confieren, las siguientes:

- 11.1.1 Evaluar y seleccionar de entre los cuadros comparativos expuestos por la Dirección, aquél proveedor que cumpla las presentes bases.
- 11.1.2 Supervisar el Padrón de Proveedores;
- 11.1.3 Aprobar prórrogas y renovaciones de contrato.
- 11.1.4 Conocer las bases que expida la Dirección para los procedimientos de adquisición y presentar las observaciones que considere pertinentes; y
- 11.1.5 Participar en las licitaciones públicas, presentación y apertura de propuestas, y fallo;
- 11.1.6 Resolver sobre las propuestas presentadas por los Licitantes en procedimientos de adquisición, con la finalidad de obtener las mejores condiciones de calidad, servicio, precio, pago y tiempo de entrega ofertadas por los proveedores;
- 11.1.7 Analizar la pertinencia de la justificación del caso fortuito o fuerza mayor cuando sea necesario;
- 11.1.8 Proponer las bases sobre las cuales habrá de convocarse a procedimiento de adquisición para la adquisición, de bienes y servicios;
- 11.1.9 Dictaminar los proyectos de políticas, bases y lineamientos en materia de adquisiciones, arrendamientos y servicios que le presenten, así como someterlas a la consideración del titular del ente público o de su órgano de gobierno; en su caso, autorizar los supuestos no previstos en las mismas;
- 11.1.10 Opinar sobre las dudas y controversias que surjan en la aplicación de la Ley y las disposiciones que de ella deriven;
- 11.1.11 Suspender las sesiones y acordar fecha, hora y condiciones para reanudarlas, en caso de que, por la complejidad del objeto del procedimiento correspondiente, así se haga necesario;
- 11.1.12 Decidir lo conducente respecto de las situaciones extraordinarias que se presenten en el ejercicio de sus funciones, observando siempre los principios de economía, eficacia, transparencia, imparcialidad, y honradez; y
- 11.1.13 Las demás que sean conferidas por las disposiciones secundarias.

12. Sanciones.

12.1 Se podrá cancelar la orden de compra o el contrato y podrá hacerse efectivo el documento de garantía de cumplimiento en los siguientes casos:

- 12.1.1 Cuando el proveedor adjudicado no cumpla con alguna de las obligaciones estipuladas en la orden de compra o contrato.
- 12.1.2 En caso de entregar bienes con especificaciones diferentes a las ofertadas, el Comité considerará estas variaciones como un acto doloso y será razón suficiente para exigir la aplicación de la garantía del 10% y la cancelación total de la orden de compra o contrato, aun cuando el incumplimiento sea parcial e independientemente de los procesos legales que se originen.

Fundamento Legal:

¹Art. 25º, 67º, 71º, 75º; del Reglamento Adquisiciones Enajenaciones Arrendamientos C en su contratación Guadalajara.
Art 16º, 17º, 80º, 84º, 86º de la Ley de Compras Gubernamentales, Enajenaciones y Contratación de Servicios del Estado de Jalisco y sus Municipios.

"MATERIAL DE REPARACIÓN Y ALBAÑILERÍA" SIN CONCURRENCIA DEL COMITÉ

- 12.1.3 En caso de que el licitante ganador, injustificadamente y por causas imputables al mismo incumpliere con sus obligaciones será sancionado conforme a lo señalado en el Título III denominado Procedimientos de Compra, de Enajenación de Bienes y de Contratación de Servicios, en su Capítulo Séptimo denominado SANCIONES de la Ley.
- 12.1.4 No iniciar o iniciar de forma no oportuna sus obligaciones.
- 12.1.5 No desarrollar conforme a las bases, orden de compra o contrato, sus anexos y demás documentos relacionados con el procedimiento de adquisición de que se trate, las obligaciones a las cuales se comprometió.
- 12.1.6 Resultar falsas, con o sin intención de falsear la verdad, las declaraciones que haga en cualquier etapa del procedimiento de adquisición o las presentes bases, sobremanera, aquellas que tengan que ver con sus facultades y capacidades legales o las de sus representantes, que impidan o limiten su aptitud para obligarse o que por cualquier motivo y en cualquier medida, impidan la celebración o ejecución del mismo.
- 12.1.7 Resultar falsas, con o sin intención de falsear la verdad legal, sus declaraciones en torno a su personalidad jurídica.
- 12.1.8 Resultar con o sin declaración de por medio, no apto, por cualquier motivo, para llevar a cabo el presente contrato, en su formulación o cumplimiento.
- 12.1.9 Proveer su producto o servicio, en menor cantidad a la ofrecida.
- 12.1.10 Proveer su producto o servicio, en menor calidad a la ofrecida.
- 12.1.11 Incrementar, por cualquier motivo, el precio establecido en su cotización, sin las condiciones legales requeridas para ello.
- 12.1.12 No presentar la garantía establecida.
- 12.1.13 Las demás consideradas a lo largo de este documento.
- 12.1.14 Las demás que las legislaciones aplicables contemplen.

13. Inconformidades.

- 13.1 **Inconformidad**, de acuerdo lo establece el artículo 59 en su fracción XIII El Licitante deberá presentar el recurso de inconformidad en contra de los actos de la licitación, solicitar el proceso de conciliación ante cualquier diferencia derivada del cumplimiento de los contratos o pedidos y presentar quejas o denuncias;
- 13.2 **Lugar**: Contraloría Ciudadana en unidad administrativa reforma, en la avenida 5 de febrero número 249, colonia las conchas, Guadalajara, Jalisco.

14. Relaciones laborales:

- 14.1 De resultar adjudicado el participante, desde que comience cualquier actividad encaminada al cumplimiento de sus obligaciones como proveedor, será el único responsable de la relación laboral, civil, administrativa, de seguridad social o cualquier otra que exista entre él y su personal, empleados o terceros de quienes se auxilie o sirva para abastecer su producto o servicio, sin que bajo ninguna circunstancia y en ningún caso, se considera al municipio de Guadalajara, patrón sustituto, responsable o solidario de dichas relaciones, siendo aquél, el responsable de los actos u omisiones imputables a sus representantes, factores, dependientes o colaboradores en general.

15. Prorrogas

- 15.1 Si en cualquier momento en el curso de la ejecución de la orden de compra o del contrato, el proveedor se

Fundamento Legal:

¹Art. 25º, 67º, 71º, 75º; del Reglamento Adquisiciones Enajenaciones Arrendamientos C en su contratación Guadalajara.

Art 16º, 17º, 80º, 84º, 86º de la Ley de Compras Gubernamentales, Enajenaciones y Contratación de Servicios del Estado de Jalisco y sus Municipios.

"MATERIAL DE REPARACIÓN Y ALBAÑILERÍA" SIN CONCURRENCIA DEL COMITÉ

encontrara en una situación que impidiera la oportuna entrega de los bienes por caso fortuito o de fuerza mayor plenamente justificado, éste deberá notificar de inmediato a la Dirección por escrito, dentro de la vigencia del plazo de entrega pactado en la orden de compra o contrato y mínimo 5 días hábiles anteriores al vencimiento de dicho término, justificando las causas de la demora y su duración probable, solicitando en su caso prórroga para su regularización. La Dirección analizará la solicitud de prórroga para determinar si es procedente.

16. Cesión de derechos:

- 16.1 De acuerdo con el numeral 54 de la Ley, los derechos y obligaciones que nazcan del proceso en desarrollo, serán intransferibles; sin embargo, habrá lugar a subcontratación, cuando quienes deseen usar esta modalidad lo incluyan en la propuesta original y presenten una justificación por escrito en la que fundamenten la imposibilidad de solventar una propuesta sin realizarla y siempre y cuando el Municipio de Guadalajara así lo consienta expresamente y por escrito.
- 16.2 Para efectos de las presentes bases, no se considerará subcontratación la adquisición u obtención de los bienes respaldados por parte del participante con fabricantes, distribuidores y/o terceros proveedores.
- 16.3 El licitante que resulte adjudicado podrá ceder los derechos de cobro del contrato siempre y cuando se cuente con la aceptación expresa por parte del Municipio.

17. Cancelación.

- 17.1 El Comité, por sí o a través de lo que la Dirección le informe, podrá declarar cancelar o suspender bajo las siguientes condiciones:
 - A. El comité podrá suspender el procedimiento de adquisición:
 - I. Cuando se compruebe que existe arreglo entre los licitantes para elevar los precios de las compras objeto de la licitación.
 - II. Por orden escrita debidamente fundada y motivada de autoridad.
 - III. Si los precios ofertados por los licitantes son superiores a los del mercado.
 - IV. Por razones de interés del municipio.
 - B. El comité podrá cancelar el presente procedimiento en los siguientes casos:
 - I. Si después de la evaluación de propuestas, no fuese posible adjudicar a ningún licitante, por no cumplir con los requisitos establecidos;
 - II. Si se justifica que ya no se requiere del bien o servicio.
 - III. En caso fortuito o fuerza mayor.
 - IV. Si se comprueba la existencia de irregularidades por parte de los licitantes.
 - V. Por orden escrita debidamente fundada y motivada de autoridad.
 - VI. Porque se exceda el techo presupuestal autorizado.
 - VII. Si los precios ofertados por los licitantes son superiores a los del mercado.
 - VIII. Por razones de interés del Municipio.
- 17.2 En caso de que el presente procedimiento sea suspendido o cancelado se notificará a todos los Licitantes.
- 17.3 El uso de la figura de cancelación será responsabilidad de quien la solicita, y podrá llevarse a cabo hasta antes de la firma del contrato, y sus efectos serán que no se adquieran los bienes o servicios correspondientes.
- 17.4 Posterior a su determinación definitiva deberá revisarse el caso en el comité.

18. Anexos.

1. **Anexo 1 (Técnico)** documento que nos proporciona el área requirente para describir detalladamente las

Fundamento Legal:

¹Art. 25º, 67º, 71º, 75º; del Reglamento Adquisiciones Enajenaciones Arrendamientos C en su contratación Guadalajara.

Art 16º, 17º, 80º, 84º, 86º de la Ley de Compras Gubernamentales, Enajenaciones y Contratación de Servicios del Estado de Jalisco y sus Municipios.

"MATERIAL DE REPARACIÓN Y ALBAÑILERÍA" SIN CONCURRENCIA DEL COMITÉ

especificaciones y condiciones bajo las cuales se realizará la licitación.

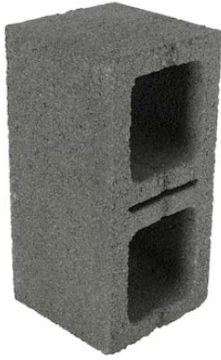
2. **Anexo 2 - Manifiesto de Personalidad** anexo donde el licitante declara que cuenta con personalidad jurídica para llevar a cabo el acto. [Anexo 2 – Manifiesto de Personalidad.](#)
3. **Anexo 3 – Índice de la Proposición** listado de documentos necesarios para presentar una propuesta. [Anexo 3 – Índice de la Proposición.](#)
4. **Anexo 4 – Acreditación del Licitante** anexo donde el licitante declara la información necesaria para acreditar su personalidad. [Anexo 4 – Acreditación del Licitante.](#)
5. **Anexo 5 – Propuesta Económica.** Para generar una propuesta económica, que cumpla con los requisitos establecidos en las presentes bases. [Anexo 5 – Propuesta Económica.](#)
6. **Anexo 6 – Declaraciones del Licitante.** Anexo en el que el licitante manifiesta su aceptación a las bases, declaración de tiempos, calidad y precio fijo del área requirente, declaración de no colusión, declaración de no conflicto de interés particular y casos del artículo 52 de la ley y su declaración del padrón de proveedores. [Anexo 6 – Declaraciones del Licitante.](#)
7. **Anexo 7 – Declaración de Estratificación** anexo donde el licitante identifica su ubicación en la estratificación de empresas de acuerdo a el parámetro de la dirección. [Anexo 7 – Declaración de Estratificación](#)
8. **Anexo 8 - Aportación 5 al Millar** formato en el que el licitante declara su intención de aportar o no hacerlo al fondo impulso Jalisco - [Anexo 8 - Aportación 5 al Millar.](#)
9. **Anexo 9 - Listado de Miembros y Representantes Actuales** anexo donde el licitante manifiesta bajo protesta de decir verdad quienes son sus miembros y representantes actuales. [Anexo 9 - Listado de Miembros y Representantes Actuales.](#)
10. **Anexo 10 – Aviso de Privacidad** formato donde el licitante acepta la publicación de las propuestas, datos e información de sus documentos. [Anexo 10 - Aviso de Privacidad.](#)
11. **Anexo 11 – Formato de Muestras** formato de registro de entrega de muestras físicas (**Cuando aplique**). [Anexo 11 Formato de Muestras Físicas.](#)
12. **Anexo 12 – Formato de Preguntas Junta Aclaratoria** formato bajo el cual el licitante deberá establecer sus preguntas, para ser resueltas en la junta aclaratoria. [Anexo 12 - Formato de Pregunta Aclaratoria](#) o llenando el formato “[FORMULARIO DE JUNTA ACLARATORIA](#)”.
13. **Anexo 13 – Texto Para Fianza** formato en el que se establece las características que debe contener el contrato de fianza presentado para la firma del contrato. [Anexo 13 – Texto para fianza](#)
14. **Anexo 14 – Poder** formato de ejemplo de un poder para la presentación de propuestas por medio de un apoderado. [Anexo 14 – Poder](#)

ANEXO 1

OFICIO NÚM. CGSPM/DMU/AD/0010/2024, REQUISICIÓN 20230127-00

1. **Dependencia Solicitante: 011 Coordinación General de Servicios Públicos Municipales**
2. **Unidad Responsable: 05 Dirección de Mejoramiento Urbano**
3. **Objetivo del bien:** Rehabilitación de espacios que es considerado uno de los puntos más vulnerables de la ciudadanía según los indicadores de reportes ciudadanos, así como la reposición de piezas en los vasos de fuentes o en pisos de andadores del Centro Histórico.
4. **Objeto del bien:** Material necesario para realizar labores de albañilería y reparaciones correspondientes a esta Dirección.
5. **Especificaciones técnicas mínimas requeridas**

DESCRIPCION		UNIDAD DE MEDIDA
ARENA SILICA GRADUACION 40-60 BLANCA		KILO
ARENA DE RIO GRANULOMETRIA FINA		METRO CUBICO
GRAVA DE 1 1/2 "		METRO CUBICO
GRAVA DE 3/4 "		METRO CUBICO
GRAVA/ GRAVILLA 3/8"		METRO CUBICO
PISO PORFIRIO GRIS DE 20x20 CM		METRO CUADRADO
PISO PORFIRIO ROJO 20x20 CM		METRO CUADRADO
PISO GUADALAJARA (TAMBIEN CONOCIDO MOSAICO GUADALAJARA)		METRO CUADRADO

BLOCK DE JALCRETO BLOCK HUECO 8" 20X20X40, 2 HOYOS		PIEZA
LADRILLO DE LAMA RECOCIDO 7x14x28 CM		PIEZA
LADRILLO BOVEDA 5x10x20 CM		PIEZA

- La entrega será en las instalaciones de la Dirección de Mejoramiento Urbano de la Coordinación General de Servicios Públicos Municipales ubicada en la Calle 30 No. 2090 al cruce con Av. López de Legazpi de la Zona industrial, de acuerdo a las necesidades de la dependencia.
- Dar cumplimiento en la entrega del material cotizado, fácil manejo para revisión que no presenten los artículos en mal estado para validar las características señaladas y la aceptación de los mismos al momento de la entrega.
- Cambio de material en caso de que el mismo se encuentre dañado por golpes o al manejo del mismo en su traslado.

6. **Vigencia del contrato del bien adquirir** La vigencia del contrato será a partir del fallo, hasta el 30 de septiembre de 2024.

7. **Tipo de Contrato:** Cerrado, por partida, pago en una sola exhibición.

8. **Catálogos de bienes**

Número	Partida	Descripción del Producto	Cantidad	Unidad de Medida
1	2411	ARENA SILICA GRADUACION 40-60 BLANCA	3000	KILO
2	2411	ARENA DE RIO GRANULOMETRIA FINA	45	METRO CUBICO
3	2411	GRAVA DE 1 1/2 "	30	METRO CUBICO
4	2411	GRAVA DE ¾	10	METRO CUBICO
5	2411	GRAVA/ GRAVILLA 3/8	10	METRO CUBICO
6	2411	PISO PORFIRIO GRIS DE 20 X 20 CM	35	METRO CUADRADO
7	2411	PISO PORFIRIO ROJO 20 X 20 CM	20	METRO CUADRADO
8	2411	PISO GUADALAJARA	200	METRO CUADRADO

9	2411	BLOCK DE JALCRETO BLOCK HUECO .20 X .20 X .40	775	PIEZA
10	2411	LADRILLO DE LAMA RECOCIDO 7 X 14 X 28 CM	750	PIEZA
11	2411	LADRILLO BOVEDA 5 X 10 X 20 CM	400	PIEZA

9. Criterios de evaluación:

No.	Criterio de evaluación	Porcentaje
1	<u>Calidad</u> Presentar carta compromiso de que los productos ofertados serán de la mejor calidad.	10%
2	<u>Garantía</u> El proveedor debe proporcionar productos en óptimas condiciones y garantizar el cambio sin costo alguno, en caso de entrega de productos dañados y/o caducados mediante carta compromiso. (10% Puntos) Los proveedores deberán garantizar los productos contra defecto por 12 meses. (10% Puntos) Mas de 10 meses.....10% De 06 a 09 meses..... 5% De 01 a 05 meses o menos.....1%	20%
3	<u>Oferta económica</u> Mismo que será evaluada por el área centralizada de compras.	51%
4	<u>Tiempo de entrega</u> De 01 a 30 días hábiles.....19% De 31 a 35 días hábiles.....9% Más de 36 días hábiles o superior..... 1%	19%
Total de la evaluación		100%

***FIN DEL ANEXO 1 ***



ANEXO 2 – Manifiesto de Personalidad

Número de Licitación:

Título de la Licitación:

Nombre o denominación del participante:

Nombre del representante o apoderado (si aplica):

Declaro bajo protesta de decir verdad que cuento con las facultades suficientes para comprometerme en el acto de presentación y apertura de proposiciones de la presente licitación Pública.

Atentamente.

Fecha y Hora

(Nombre y firma autógrafa del licitante o Representante Legal).

¹Este documento no hace las veces de poder.

²La presentación de este documento es de carácter obligatorio, sin él no se podrá participar ni entregar propuesta alguna ante la Unidad Centralizada de Compras, de conformidad con lo dispuesto en el artículo 59 numeral 1 fracciones VI y VIII de la Ley de Compras Gubernamentales, Enajenaciones y Contrataciones de Servicios del Estado de Jalisco y sus Municipios.

LPL 058/2024
"MATERIAL DE REPARACIÓN Y ALBAÑILERIA"
SIN CONCURRENCIA DEL COMITÉ
ANEXO 3 – ÍNDICE DE LA PROPOSICIÓN

PROPUESTA TÉCNICA			
Número	NOMBRE DEL DOCUMENTO	INTEGRAR A PROPOSICIÓN IMPRESA	FORMATO DIGITAL
1	Propuesta Técnica	si	NO
2	ANEXO 3 – Índice de la Proposición	si	NO
3	ANEXO 4 - Acreditación del Licitante	si	NO
4	ANEXO 5 – Propuesta Económica	si	SI (EXCEL)
5	ANEXO 6 – Declaraciones del Licitante	Si	NO
6	ANEXO 7 – Declaración de Estratificación	si	NO
7	ANEXO 8 – Aportación 5 al Millar	si	NO
8	ANEXO 9 – Listado de Representantes y Miembros Actuales.	si	NO
9	ANEXO 10 – Aviso de Privacidad	si	NO
10	ANEXO 11 – Formato de Muestras Físicas <i>(Cuando aplique)</i>	si	NO
11	Constancia de Visita de Campo <i>(Cuando aplique).</i>	si	NO
DOCUMENTOS PUBLICOS			
12	Opinión del cumplimiento de obligaciones fiscales en materia de seguridad social (Ante el IMSS)	si	NO
13	Opinión del cumplimiento de obligaciones fiscales (Ante el SAT)	si	NO
14	Constancia de Situación Fiscal (SAT)	si	NO
15	Identificación Oficial del Licitante o su representante Legal	si	NO

Manifiesto bajo protesta de decir verdad que la presente propuesta incluye todos y cada uno de los documentos solicitados en las Bases, misma que consta del total de hojas establecidas en el presente anexo, por lo que al momento de que sea revisada, acepto se apliquen las sanciones correspondientes, tanto a mí como a mi representada (en caso de ser persona moral) en caso de incumplimiento, deficiencias y omisiones". Este Índice deberá de estar firmada por el Representante Legal o por la persona física participante.

TOTAL DE PÁGINAS DE LA PROPOSICIÓN _____

Nombre y firma del representante o Licitante.



LPL 058/2024
"MATERIAL DE REPARACIÓN Y ALBAÑILERIA"
SIN CONCURRENCIA DEL COMITÉ
ANEXO 4 – "Acreditación del Licitante "

Yo _____, manifiesto **BAJO PROTESTA DE DECIR VERDAD**, que los datos aquí asentados son ciertos, así como que cuento con facultades suficientes para suscribir la proposición de la presente Licitación, a nombre y representación de quien firma el presente documento, por lo que en caso de **falsear** los documentos acepto que se apliquen las medidas disciplinarias tanto a mí como a mi representada, en los términos de la ley de la materia, incluyendo la descalificación de la presente licitación y que la sancione a mi representada de acuerdo a los artículos 116, 117 y 118 de la Ley de Compras Gubernamentales, Enajenaciones y Contratación de Servicios del Estado de Jalisco y sus Municipios.

DATOS DEL PARTICIPANTE	
Nombre del Participante:	
Domicilio: (Calle, Número exterior - interior, Colonia, Municipio, Entidad Federativa, Código Postal)	
RFC:	
Teléfono (s):	
Correo Electrónico:	
<i>Requisitarse este recuadro únicamente por Personas Jurídicas:</i>	
Número de Escritura Pública: _____	Notario No. _____ de _____.
Folio Mercantil: _____	En caso de contar con registro de proveedores Vigente, indicar número de proveedor y con esto se verifica la acreditación de la empresa: _____
Fecha y lugar de expedición: _____	
<i>Requisitarse este recuadro únicamente por Personas Físicas:</i>	
Tipo de Identificación Oficial Vigente: _____	
Número de registro de Identificación Oficial Vigente: _____	
<i>Para Personas Físicas o Jurídicas que comparezcan a través del Representante</i>	
REPRESENTACIÓN	Para Personas Físicas o Jurídicas que comparezcan a través del Representante, con Facultades Generales o Especiales para Actos de Administración o de Dominio , que les faculte para comparecer a la presente Licitación y a la firma del contrato que resulte del mismo
	Número de Escritura Pública:
	Tipo de representación:
	Nombre del Fedatario Público:
	Lugar y fecha de expedición:

Nombre y firma del representante o Licitante.

LPL 058/2024
"MATERIAL DE REPARACIÓN Y ALBAÑILERIA"
SIN CONCURRENCIA DEL COMITÉ
ANEXO 5 – Propuesta Económica

Nombre o Razon Social:

PARTIDA	CANTIDAD	DESCRIPCION	UNIDAD DE MEDIDA	PRECIO UNITARIO	TOTAL
				Subtotal	
				IVA	
				Gran Total	

Condiciones de pago: |
Tiempo de Entrega: |
Garantia: |

Nombre y firma del representante o Licitante.

Fecha de firm: _____
Lugar de Firm: _____



LPL 058/2024
"MATERIAL DE REPARACIÓN Y ALBAÑILERIA"
SIN CONCURRENCIA DEL COMITÉ
"ANEXO 6 – “Declaraciones del Licitante ”

Declaración de aceptación de bases.

Por medio de la presente, acepto que he leído todo el contenido las presentes bases de licitación. Entiendo y acepto cada uno de los puntos establecidos en el documento. Declaro que toda la información que proporcioné es verídica y acepto que de mentir o falsear información asumiré lo que la ley determine.

Declaración de tiempos, calidad y precio fijo.

Manifiesto que en caso de ser adjudicado de entregar los servicios solicitados: me comprometo a cumplir de acuerdo a las necesidades y tiempos de la Dependencia solicitante de los mismos. Así como de mantener el precio de los bienes ofertados y en caso de resultar adjudicado cubrir cualquier eventualidad. Y de la calidad de los servicios ofertados contra vicios ocultos del bien o servicio que ofrecen, y me comprometo a responder por ellos.

Declaración no colusión.

De conformidad con los artículos 59 punto 1 fracción IX de la Ley de Compras Gubernamentales, Enajenaciones y Contratación de Servicios del Estado de Jalisco y sus Municipios, 183 y 187 de su Reglamento; me presento a realizar la Declaración de Integridad y No Colusión, por tal motivo, manifiesto BAJO PROTESTA DE DECIR VERDAD, que me comprometo de abstenerme de adoptar conductas que induzcan a los servidores públicos a alterar las evaluaciones de las proposiciones técnicas y económicas en el presente proceso de licitación, a alterar el resultado del procedimiento de contratación pública de que se trate, u otros aspectos que otorguen condiciones más ventajosas, en igualdad de circunstancias, a determinada persona en relación con los demás participantes en el procedimiento de mérito o a incitar la celebración de acuerdos colusorios.

Asimismo, me comprometo a no incitar a los servidores públicos a que incumplan con los principios rectores y valores que rigen su actuación en el ejercicio de su empleo, cargo o comisión, tales como disciplina, legalidad, objetividad, profesionalismo, honradez, lealtad, imparcialidad, integridad, rendición de cuentas, eficacia, eficiencia, equidad, transparencia, economía, competencia por mérito, confidencialidad, respeto a la dignidad humana y a la equidad de género, compromiso, cooperación, honestidad, liderazgo, rendición de cuentas, responsabilidad, solidaridad, tolerancia, vocación de servicio e igualdad de trato y oportunidades, inclusión y no discriminación, previstos en el artículo 5 de la Ley General del Sistema Nacional Anticorrupción, de la Ley General de Responsabilidades Administrativas y del Código de Ética y Conducta de los Servidores Públicos de la Administración Pública del Estado de Jalisco.

Declaración de no conflicto de interés particular de acuerdo al art. 52. de la Ley

En cumplimiento al artículo 49, fracción IX, de la Ley General de Responsabilidades Administrativas, manifiesto bajo protesta de decir verdad que (el o la) que suscribe así como los socios o accionistas que ejercen control sobre la sociedad (en caso de que sea persona jurídica), no desempeñamos empleo, cargo o comisión en el servicio público y, en caso de desempeñarlo, no se actualiza ningún conflicto de interés con la formalización del contrato en caso de resultar adjudicado.

Además, manifiesto bajo protesta de decir verdad que no me encuentro en alguno de los supuestos establecidos en el artículo 52 de la Ley de Compras Gubernamentales, Enajenaciones y Contratación de Servicios del Estado de Jalisco y sus Municipios, así como en los supuestos del artículo 6 del Reglamento de Adquisiciones, Enajenaciones, Arrendamientos y Contrataciones para el Municipio de Guadalajara.

Declaración Constancia de proveedores.

Por medio de la presente declaración, expreso que actualmente (Si/No) _____ me encuentro registrado ante el padrón de proveedores. En caso de no contar con el registro activo, acepto que cuento con 5 días a partir del fallo para registrarme. En caso de contar con registro, favor de proporcionar el número: _____

Nombre y firma del representante o Licitante.





ANEXO No. 7

ESTRATIFICACIÓN

Me refiero al procedimiento de **Licitación Pública Local**, en el que mí representada, la empresa _____ (2) _____, participa a través de la presente proposición.

Al respecto y de conformidad con lo dispuesto por el numeral 1 del artículo 68 de la Ley, **MANIFIESTO BAJO PROTESTA DE DECIR VERDAD** que mi representada está constituida conforme a las leyes mexicanas, con Registro Federal de Contribuyentes _____(3)_____, y asimismo que considerando los criterios (sector, número total de trabajadores y ventas anuales) establecidos en el Acuerdo por el que se establece la estratificación de las micro, pequeñas y medianas empresas, publicado en el Diario Oficial de la Federación el 30 de junio de 2009, mi representada tiene un Tope Máximo Combinado de _____(4)_____, con base en lo cual se estratifica como una empresa _____(5)_____.

De igual forma, declaro que la presente manifestación la hago teniendo pleno conocimiento de que la omisión, simulación o presentación de información falsa, son infracciones previstas por los artículos 116, 117 y 118 de la Ley y los diversos numerales 155 al 161 de su Reglamento, así como los artículos 69 y 81 de la Ley General de Responsabilidades Administrativas de aplicación supletoria.

ATENTAMENTE

Nombre y firma del licitante o representante.

Quien manifiesta bajo protesta de decir verdad, que a esta fecha el mandato con el que se ostenta no le ha sido modificado o revocado, y que por tanto la cotización es cierta y actual.

Llenar los campos conforme aplique tomando en cuenta los rangos previstos en el Acuerdo antes mencionado.

1	Señalar la fecha de suscripción del documento.
2	Anotar el nombre, razón social o denominación del licitante.
3	Indicar el Registro Federal de Contribuyentes del licitante.
4	Señalar el número que resulte de la aplicación de la expresión: Tope Máximo Combinado = (Trabajadores) x10% + (Ventas anuales en millones de pesos) x 90%. Para tales efectos puede utilizar la calculadora MIPyMES disponible en la página http://www.comprasdegobierno.gob.mx/calculadora Para el concepto "Trabajadores", utilizar el total de los trabajadores con los que cuenta la empresa a la fecha de la emisión de la manifestación. Para el concepto "ventas anuales", utilizar los datos conforme al reporte de su ejercicio fiscal correspondiente a la última declaración anual de impuestos federales, expresados en millones de pesos.
5	Señalar el tamaño de la empresa (Micro, Pequeña o Mediana), conforme al resultado de la operación señalada en el numeral anterior.



ANEXO 8

(NÚMERO Y NOMBRE DEL PROCESO)

CARTA DE ACEPTACIÓN A LA APORTACIÓN CINCO AL MILLAR PARA FONDO IMPULSO JALISCO.

El/La suscrito/a _____ (nombre de persona física o jurídica), por mi propio derecho, en mi carácter de _____, en cumplimiento al artículo 59, numeral 1, fracción XVI, y 145 numeral 1 Fracción I de la Ley de Compras Gubernamentales, Enajenaciones y Contratación de Servicios del Estado de Jalisco y sus Municipios, manifiesto mediante la declaración escrita de mi representada, en la cual, hago constar que ACEPTO la aportación cinco al millar del contrato que sea adjudicado (0.5%) antes de IVA para ser aportado al Fondo Impulso Jalisco.

Atentamente
Lugar y fecha

(Nombre y firma autógrafa de la persona física)

**ANEXO 9. PERSONA FÍSICA Y MORAL
LISTADO DE MIEMBROS Y REPRESENTANTES ACTUALES
A LA FECHA DE INICIO DEL PRESENTE PROCEDIMIENTO**

Yo, (**Representante Legal**), manifiesto **BAJO PROTESTA DE DECIR VERDAD**, que los datos aquí asentados son ciertos y actuales a la fecha de la participación y han sido debidamente verificados, así como que ninguno de sus administradores, socios, accionistas, asociados, miembros o apoderados, se han desempeñado, colaborado o representado bajo cualquier modalidad, para alguna de las demás empresas, sociedades, asociaciones, agrupaciones, o proveedores en general, que participan dentro del procedimiento de adquisición de bienes y/o contratación de servicios que nos ocupa, en al menos los 02 dos últimos años a la fecha de comenzar su participación en el mismo, por lo que de incurrir en falsedad. **Se hará acreedor a las penas que las leyes que concurran al caso lo establezcan.**

DATOS DE LA PERSONA FÍSICA		
Nombre:		
Documento que acredita la actividad empresarial		
Domicilio Fiscal:	(Calle, Número exterior e interior, Colonia, Ciudad, Estado, Código Postal).	
Ciudad y Entidad Federativa:		
DATOS DE LA EMPRESA (PERSONA MORAL)		
Nombre de la empresa:		
Registro Federal de Contribuyentes (RFC):		
Domicilio Fiscal:	(Calle, Número exterior e interior, Colonia, Ciudad, Estado, Código Postal).	
Ciudad y Entidad Federativa:		
Número de Escritura Pública y folio mercantil:	(En la que consta su Acta Constitutiva y sus modificaciones si las hubiera)	
Fecha y lugar de expedición:		
Nombre del Fedatario Público		
LISTADO DE MIEMBROS Y REPRESENTANTES ACTUALES		
Administrador(es) de la empresa (1)(2)(3):		
Representante(s) legal(es) de la empresa (1)(2)(3):		
Apoderado(s) legal(es) de la empresa (1)(2)(3):		
Socios y accionistas (1)(2)(3): A efecto de cumplir con los principios constitucionales de máxima publicidad y rendición de cuentas, para el caso que los socios o accionistas de la empresa participante, sean a su vez, personas morales, también se deberá señalar quiénes son los socios y accionistas de esa sociedad, y así indefinidamente.		

(1). Extienda cada celda tantas veces como sea necesario.

(2). Si una misma persona funge como socio y/o administrador y/o apoderado, deberá de establecerse en cada uno de los apartados que así lo amerite.

(3). No deben incluirse aquellos que hubieran sido revocados.

Atentamente

Nombre y firma autógrafa del representante legal

Nombre de la empresa participante

**Anexo 10 - AVISO DE PRIVACIDAD
DIRECCIÓN DE ADQUISICIONES DEL MUNICIPIO DE GUADALAJARA**

El Gobierno Municipal de Guadalajara, a través de la Dirección de Adquisiciones, con domicilio en la calle Nicolás Regules #63, colonia Mexicaltzingo, C.P. 44180 de la ciudad de Guadalajara, Jalisco y los siguientes datos de contacto: <https://guadalajara.gob.mx/> Teléfono 33-3837-4400, extensión 3866 correo electrónico jetorres@guadalajara.gob.mx, son los responsables del tratamiento de sus datos personales y al respecto se informa lo siguiente:

El tratamiento de sus datos personales se realiza con fundamento en lo establecido en:

- Constitución Política de los Estados Unidos Mexicanos: artículos 6 apartado A fracción I , 108 y 109 fracción III y 134;
- Ley de Fiscalización y Rendición de Cuentas de la Federación: artículos 17 fracción XVI segundo párrafo, 24, 40 fracción V, 67 fracción II primer párrafo y 73;
- Constitución Política del Estado de Jalisco: artículos 35 Bis, fracción I, último párrafo, 91, fracción II, 106 fracción IV y 107;
- Ley General de Responsabilidades Administrativas: artículos 58 y 59.
- Ley de Responsabilidades Políticas y Administrativas del Estado de Jalisco: artículos 1, 3 fracción IX, 46 fracción II, 51, 52, 53 fracción IV;
- Ley de Compras Gubernamentales, Enajenaciones y Contratación de Servicios del Estado de Jalisco y sus Municipios: artículos 37 párrafos segundo y tercero, 38, 90, 107 primer párrafo, 108, 110, 116, 119 primer párrafo, 120, 121 y 123;
- Ley del Gobierno y la Administración Pública Municipal el Estado de Jalisco: artículos 67 quinquies, 67 sexies;
- Código de Gobierno Municipal de Guadalajara: artículos 205, 208 Bis, 210;
- Ley General de Transparencia: artículos 1 primer párrafo, 116, 120, fracción IV,
- Adhesión del Estado Mexicano al Grupo de Acción Financiera ¹
- Ley General de Sociedades Mercantiles: artículos 73 y 129.
- 4° Plan de Acción 2019 – 2021 del Comité Coordinador de la Alianza para el Gobierno Abierto en México: compromiso número 11.
- Acuerdo ACT-PUB/31/08/2022.07 del Instituto Nacional de Transparencia, Acceso a la Información y Protección de Datos Personales.

Los datos personales que serán recabados son los siguientes:

- Nombre completo de las personas físicas que tengan algún nivel de propiedad o control sobre la entidad moral.
- Registro Federal de Contribuyentes.
- Domicilio fiscal.
- Actividad empresarial.
- Descripción del control y/o propiedad que tienen la parte interesada en la empresa participante.
- Nombre completo de las personas morales que tengan algún nivel de propiedad o control sobre la empresa participante.
- Nombre completo de las personas físicas que tengan algún nivel de propiedad o control sobre la persona moral que tenga algún nivel de propiedad o control sobre la empresa participante.

Los datos mencionados podrán ser recabados, de manera directa o indirectamente, tanto de forma física como electrónica y serán utilizados única y exclusivamente para las siguientes finalidades:

- Impulsar estrategias de rendición de cuentas y combate a la corrupción en los procesos de adjudicación y contratación de obra pública; y contrataciones en procesos de adquisiciones y servicios;

¹ <https://www.fatf-gafi.org/content/dam/fatf-gafi/annual-reports/1999%202000%20ENG.pdf>

**"MATERIAL DE REPARACIÓN Y ALBAÑILERIA"
SIN CONCURRENCIA DEL COMITÉ****Administración
e Innovación****Adquisiciones**
Administración e Innovación

- Utilizar los datos proporcionados para integrar, publicar y difundir el "Registro de Beneficiarios Finales de los procesos de compras y contrataciones públicas del Gobierno Municipal de Guadalajara" que será responsabilidad de la Contraloría Ciudadana y de la Dirección de Adquisiciones del Gobierno de Guadalajara.
- Publicación del "Registro de Beneficiarios Finales de los procesos de compras y contrataciones públicas del Gobierno Municipal de Guadalajara" por medio de la página "A quien le compra Guadalajara" en la plataforma electrónica "Mirada Publica" de la Contraloría Ciudadana del Gobierno de Guadalajara.

Se le informa que con la aceptación del presente aviso de privacidad, se entiende que otorga su consentimiento tácito para que se transfieran sus datos personales a terceros, los terceros receptores pueden ser: las autoridades jurisdiccionales; otras autoridades administrativas la Auditoría Superior de la Federación y la Auditoría Superior del Estado de Jalisco, la Contraloría del Estado de Jalisco, Fiscalía del Estado de Jalisco, la Fiscalía Especializada en Combate a la Corrupción el Ministerio Público Federal, las Secretarías, Órganos Internos de Control, o Tribunales al Tribunal de Justicia Administrativa, al Comité Coordinador de los Sistemas Nacional, Estatal y Municipal de Anticorrupción Servicio de Administración Tributaria y la Comisión Nacional Bancaria y de Valores.

Ejercicio de los Derechos Arco

Usted tiene derecho a solicitar en cualquier tiempo el Acceso, Rectificación, Cancelación, Oposición o Revocación del consentimiento del uso de sus datos personales, mediante la presentación de una solicitud de ejercicio de derechos ARCO, ante la Dirección de Transparencia y Buenas Prácticas, ubicada en el cuarto piso del Mercado Corona, con domicilio en Av. Miguel Hidalgo y Costilla # 469, zona centro 44100, o a través del Sistema de Solicitudes de Acceso a la Información (SISAI 2.0), de la Plataforma Nacional de Transparencia o bien enviando un correo electrónico a transparencia@guadalajara.gob.mx, misma que será respondida por el medio señalado por el solicitante.

Al navegar por la página de internet del Gobierno de Guadalajara (<https://guadalajara.gob.mx/>), de la Contraloría Ciudadana del Municipio de Guadalajara (<https://contraloria.guadalajara.gob.mx/>) o Mirada Pública (<https://miradapublica.guadalajara.gob.mx>) se recaban "cookies" mismas que puede administrar o bloquear desde su navegador de internet.

El presente aviso de privacidad puede sufrir modificaciones y/o actualizaciones incluyendo modificaciones a las políticas de privacidad que se susciten. Cualquier cambio en el presente aviso de privacidad se hará del conocimiento de los titulares de la información confidencial, en el siguiente link: <https://transparencia.guadalajara.gob.mx/avisosprivacidad>

Fecha de actualización: enero 2024.

Atentamente

Nombre y firma autógrafa del representante legal**Nombre de la empresa participante**

LPL 058/2024
"MATERIAL DE REPARACIÓN Y ALBAÑILERIA"
SIN CONCURRENCIA DEL COMITÉ
ANEXO 11 – "Formato de Muestras "

Llenar ambos recuadros con la misma información (original y acuse).

FECHA:	
--------	--

11 - A - ORIGINAL

CANTIDAD	UNIDAD DE MEDIDA	DESCRIPCIÓN DE LA MUESTRA ENTREGADA

FECHA:	
--------	--

11- B - ACUSE

CANTIDAD	UNIDAD DE MEDIDA	DESCRIPCIÓN DE LA MUESTRA ENTREGADA

NOTA: El proveedor cuenta con 10 días hábiles posteriores al fallo de la licitación, para recoger las muestras presentadas, de lo contrario la Dirección de Adquisiciones no se hace responsable de las mismas.



ANEXO 12 – “Formato de Pregunta para Junta Aclaratoria ”

1. Nombre del participante:	
2. Nombre del representante legal (en caso):	
3. Número de Licitación Pública:	

BAJO PROTESTA DE DECIR VERDAD DECLARO QUE ES MI INTERÉS PARTICIPAR DEL PROCESO DE LICITACIÓN PÚBLICA EXPRESADO EN EL PUNTO 3. DEL PRESENTE ANEXO.

Pregunta 1		
Página donde encontraste tu duda:	Punto específico de tu duda:	Pregunta:
*Favor de llenar a computadora	*Favor de llenar a computadora	*Favor de llenar a computadora

ATENTAMENTE

Nombre y firma del licitante o representante.

ANEXO 13 - Texto para Fianza

El participante adjudicado deberá constituir en Moneda Nacional, una Fianza, por el importe del 10% (diez por ciento) del monto total de su Orden de Compra I.V.A. incluido, la cual deberá contener el siguiente texto:

“(NOMBRE DE LA AFIANZADORA), EN EL EJERCICIO DE LA AUTORIZACIÓN QUE ME OTORGA EL GOBIERNO FEDERAL A TRAVÉS DE LA SECRETARÍA DE HACIENDA Y CRÉDITO PÚBLICO EN LOS TÉRMINOS DE LOS ARTÍCULOS 144º Y 153º DE LA LEY DE INSTITUCIONES DE SEGUROS Y FIANZAS, ME CONSTITUYO FIADORA POR LA SUMA DE \$_____ (CANTIDAD CON LETRA) A FAVOR DEL MUNICIPIO DE GUADALAJARA.

PARA: GARANTIZAR POR (NOMBRE DEL PROVEEDOR) CON DOMICILIO EN _____ COLONIA _____ CIUDAD _____, EL FIEL Y EXACTO CUMPLIMIENTO DE TODAS Y CADA UNA DE LAS OBLIGACIONES CONTRAÍDAS EN LA ORDEN DE COMPRA O EL CONTRATO No. _____, DE FECHA _____, CELEBRADO ENTRE NUESTRO FIADO Y EL MUNICIPIO DE GUADALAJARA, CON UN IMPORTE TOTAL DE \$_____.

ESTA FIANZA TENDRÁ UNA VIGENCIA DURANTE EL PLAZO DE GARANTÍA ESTABLECIDO EN LA PROPUESTA DE NUESTRO FIADO Y SOLO PODRÁ SER CANCELADA POR EL MUNICIPIO DE GUADALAJARA.

LA PRESENTE FIANZA ESTARÁ VIGENTE EN CASO DE SUBSTANCIACIÓN DE JUICIOS O RECURSOS HASTA SU TOTAL RESOLUCIÓN; EN CASO QUE SE HAGA EXIGIBLE, LA AFIANZADORA Y EL FIADO ACEPTAN EXPRESAMENTE SOMETERSE AL PROCEDIMIENTO DE EJECUCIÓN ESTABLECIDO EN LOS ARTÍCULOS 279, 282 Y DEMÁS RELATIVOS DE LA LEY DE INSTITUCIONES DE SEGUROS Y FIANZAS EN VIGOR, ASIMISMO SE SOMETEN A LA COMPETENCIA DE LOS TRIBUNALES DEL PRIMER PARTIDO JUDICIAL DEL ESTADO DE JALISCO, RENUNCIANDO A LOS TRIBUNALES QUE POR RAZÓN DE SU DOMICILIO PRESENTE O FUTURO, LES PUDIERA CORRESPONDER.

LPL 058/2024
"MATERIAL DE REPARACIÓN Y ALBAÑILERIA"
SIN CONCURRENCIA DEL COMITÉ
"ANEXO 14 – "Poder"

Poderdante (quien concede el poder):

Apoderado (quien recibe el poder):

fecha:

Lugar:

Para Dirección de Adquisiciones.

El suscrito poderdante, bajo protesta de decir verdad, que cuenta con facultades suficientes para comprometerse por sí o por su representada, sin que resulte necesario acreditar su personalidad jurídica; manifiesta mexicano por nacimiento, persona física, con plena capacidad para contratar, suscribo esta carta poder que se otorga en los términos de lo dispuesto por los artículos 2551 y 2554 del Código Civil Federal, así mismo, en favor de la siguiente

El presente poder se otorga de manera amplia y bastante, a fin de que la persona referida previamente, comparezcan de manera individual o conjunta, ante esta honorable autoridad, para que cumplan con el siguiente objeto:

Acudir ante la Dirección de Adquisiciones para presentar la propuesta de Licitación Pública en nombre y representación del poderdante.

PODERDANTE
Quien otorga el poder.

APODERADO
Quien recibe el poder.